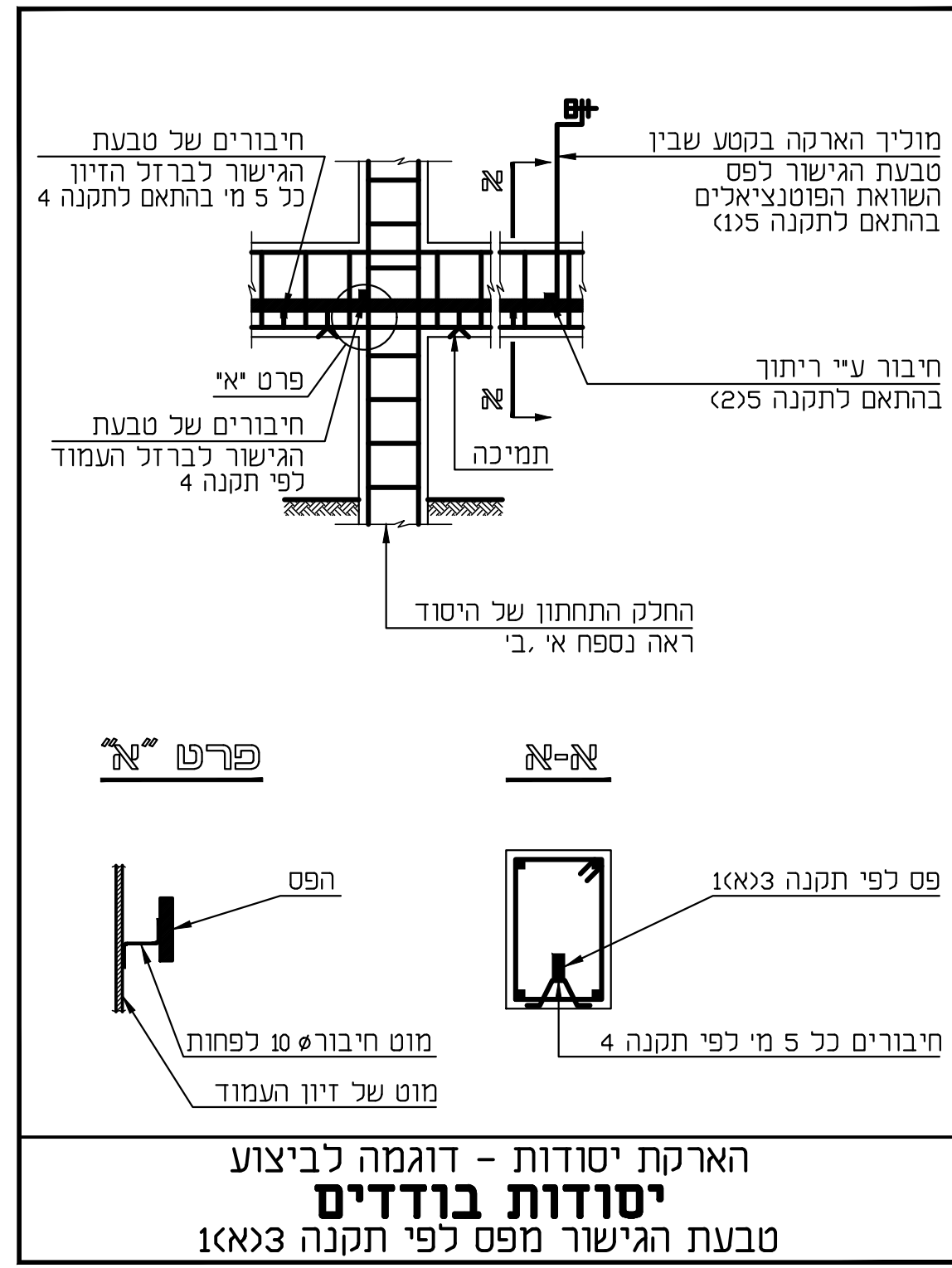
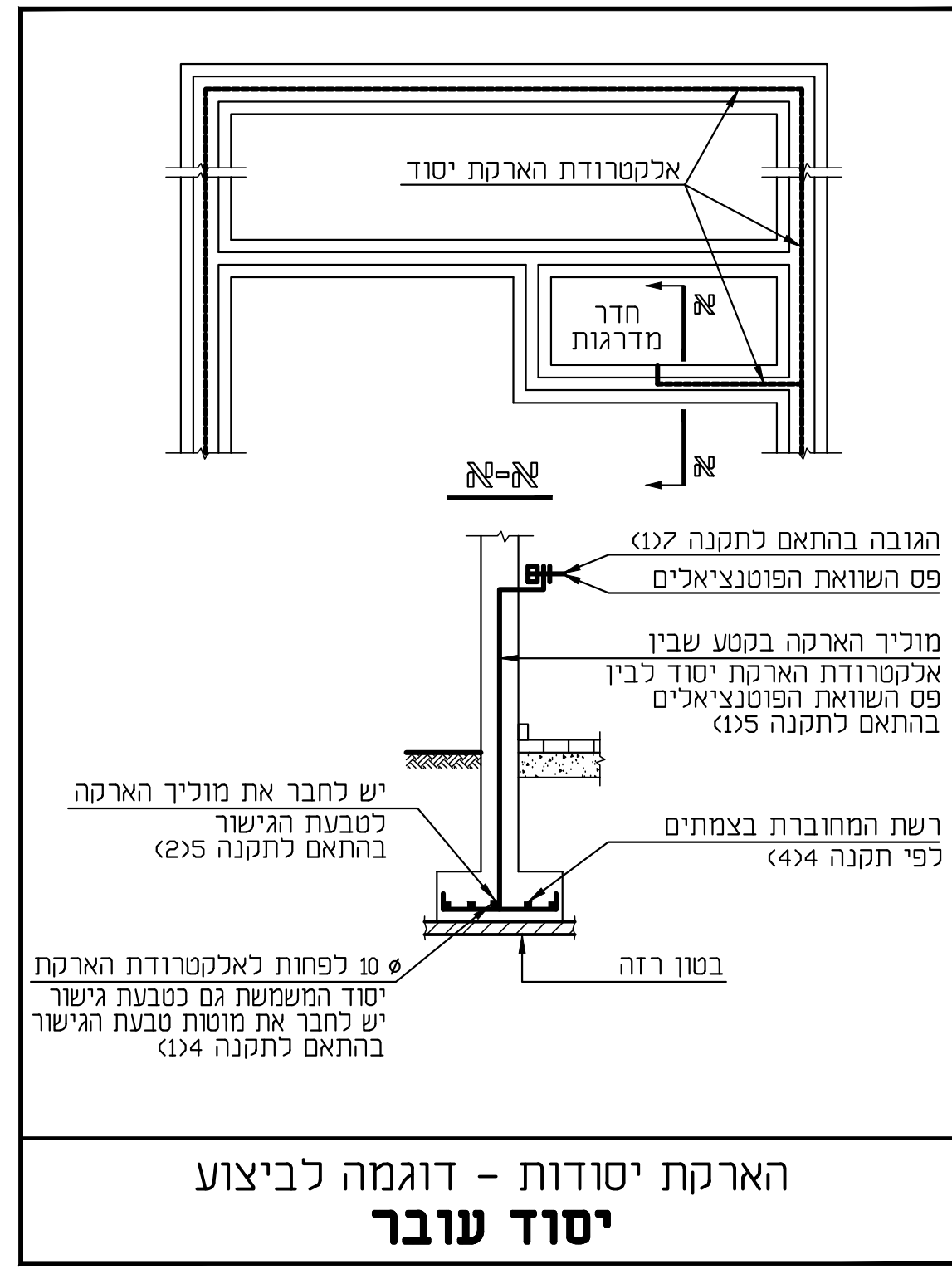


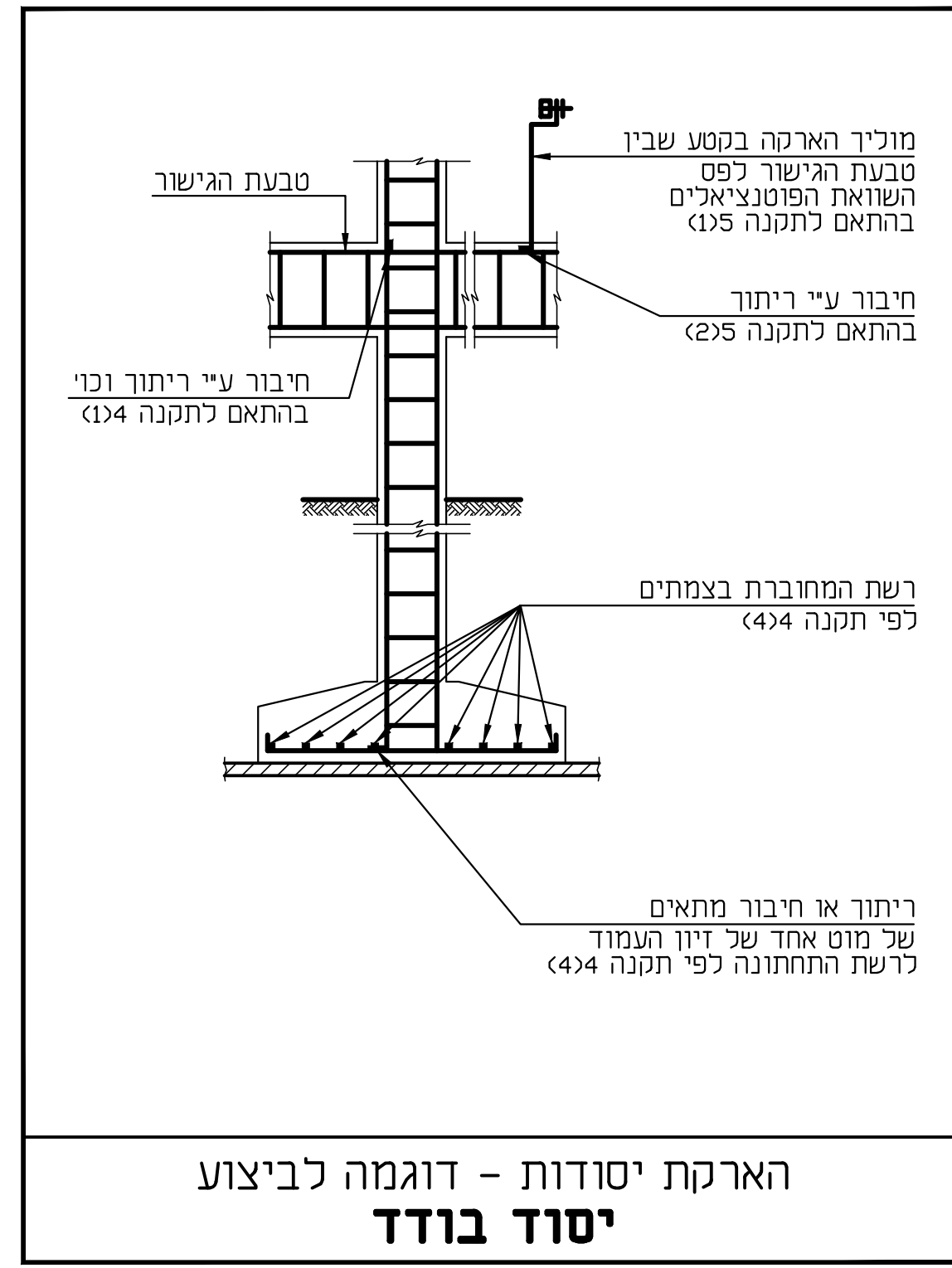
הארקה יסודות - דוגמה לביצוע **יסוד עובר** סביבת הגישור מפס לפי תקנה 3אא1 נספח ה'



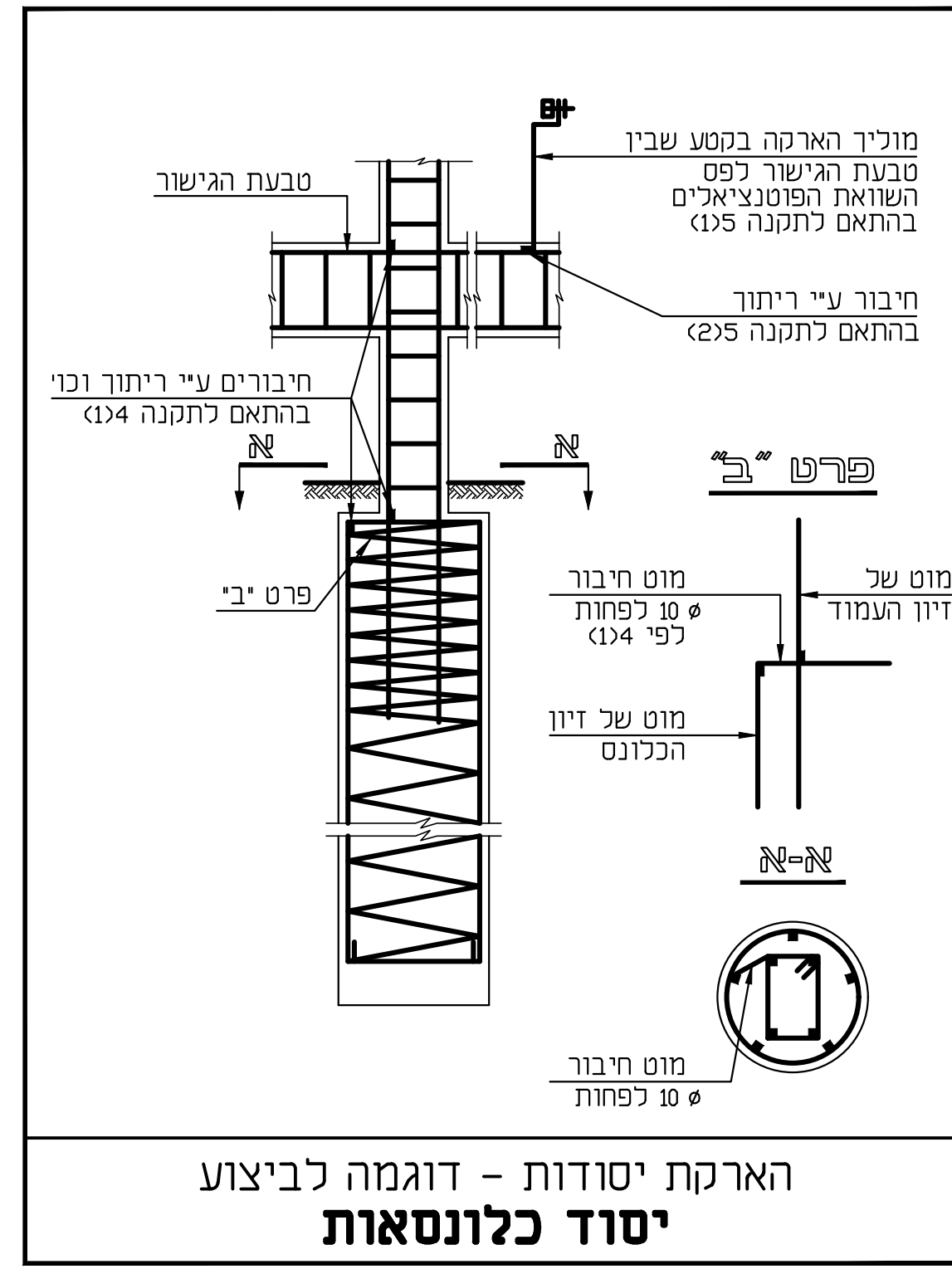
הארקה יסודות - דוגמה לביצוע **יסודות בודדים** סביבת הגישור מפס לפי תקנה 3אא1 נספח ד'



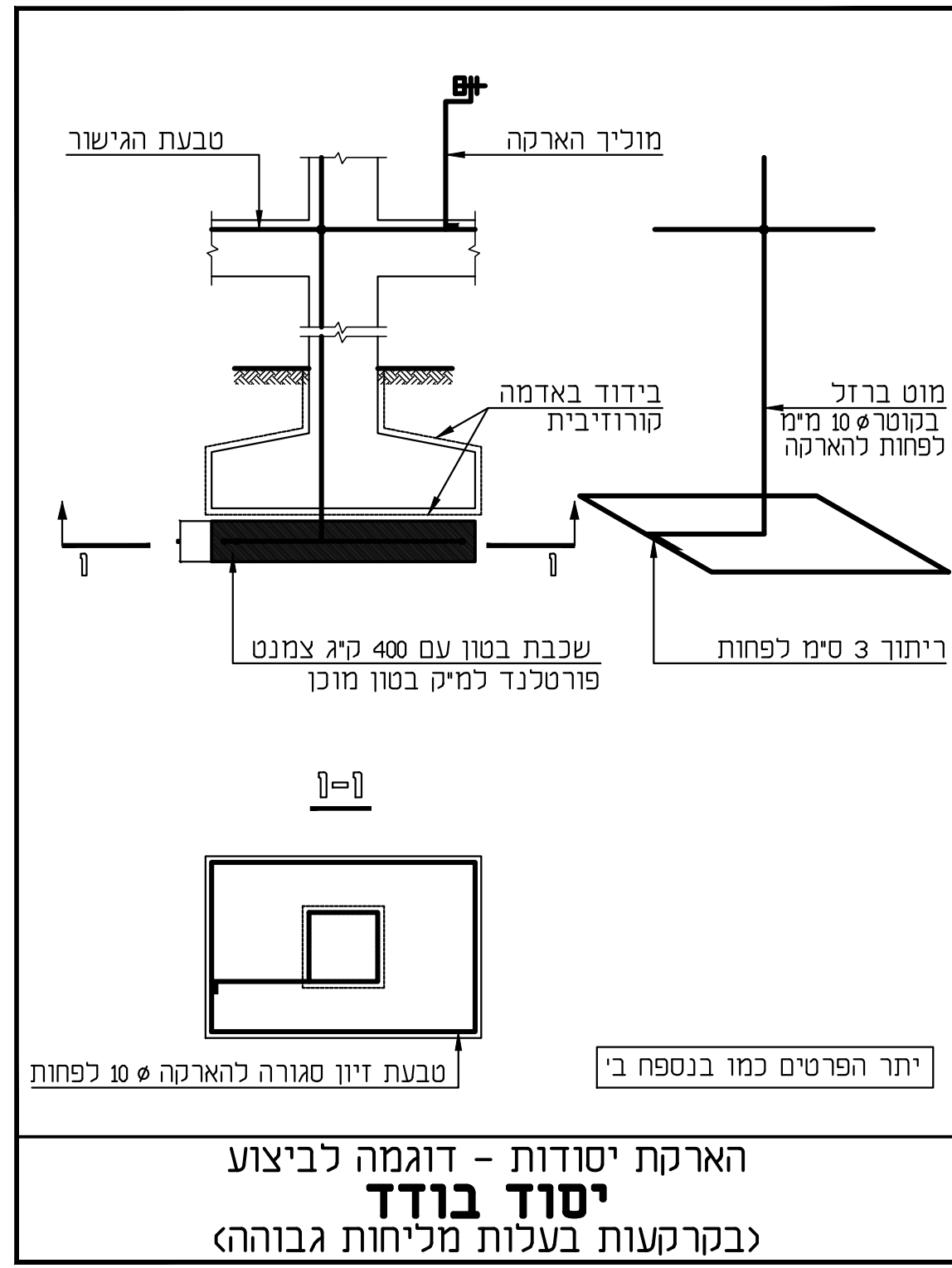
הארקה יסודות - דוגמה לביצוע **יסוד עובר** נספח ג'



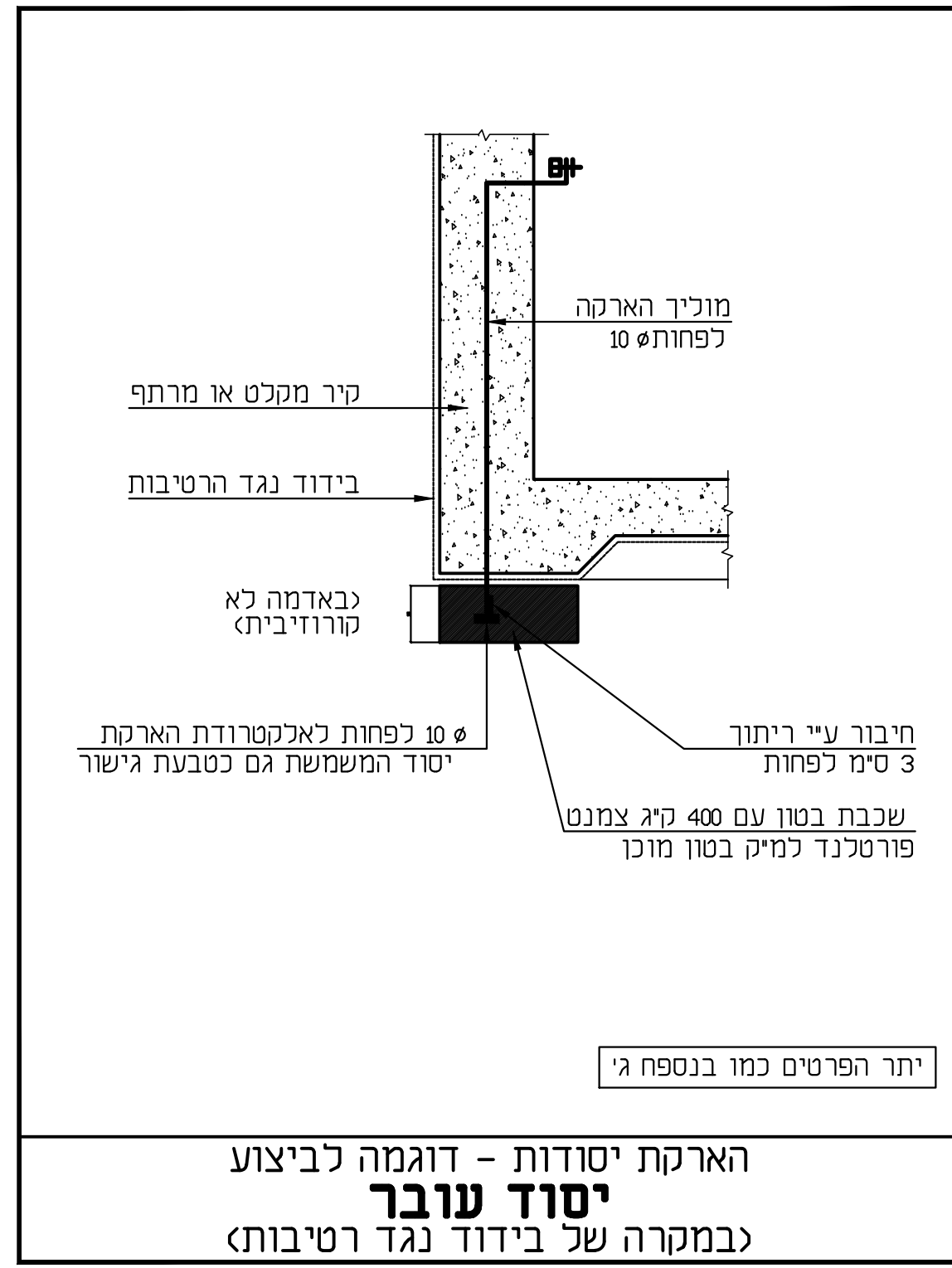
הארקה יסודות - דוגמה לביצוע **יסוד בודד** נספח ב'



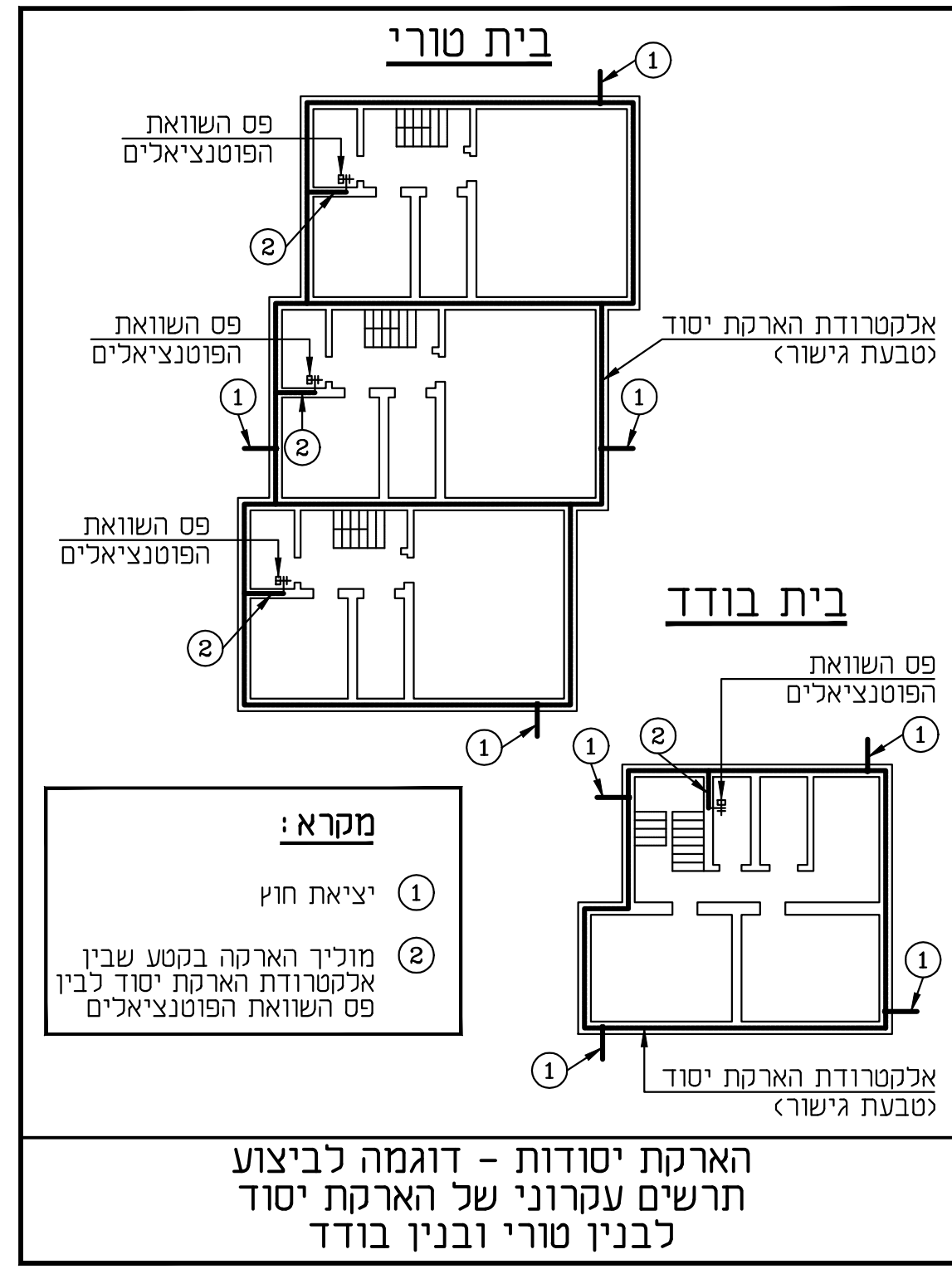
הארקה יסודות - דוגמה לביצוע **יסוד כלונסאות** נספח א'



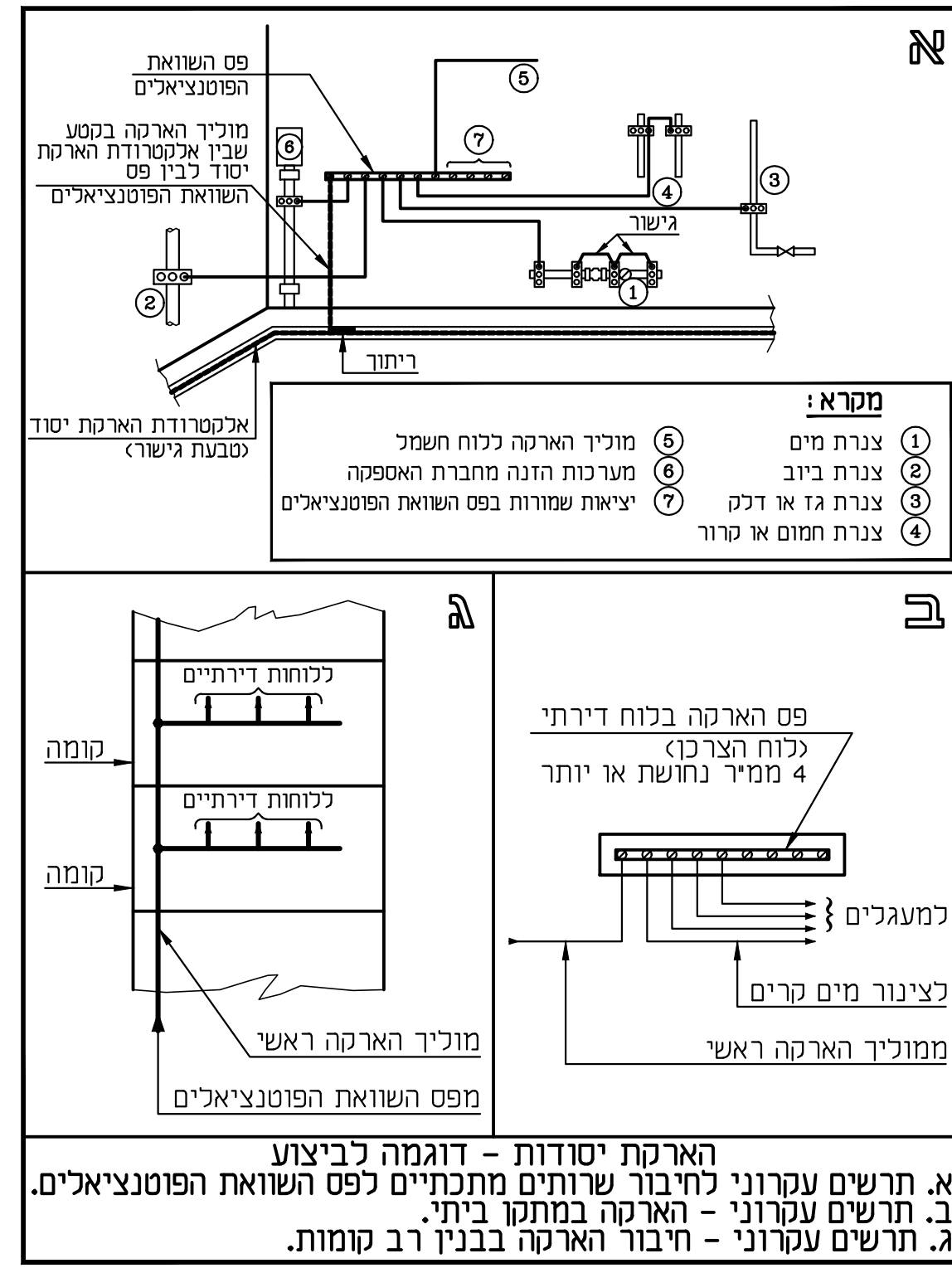
הארקה יסודות - דוגמה לביצוע **יסוד בודד** (במקרה של בעלות מליחות גבוהה) נספח ו'



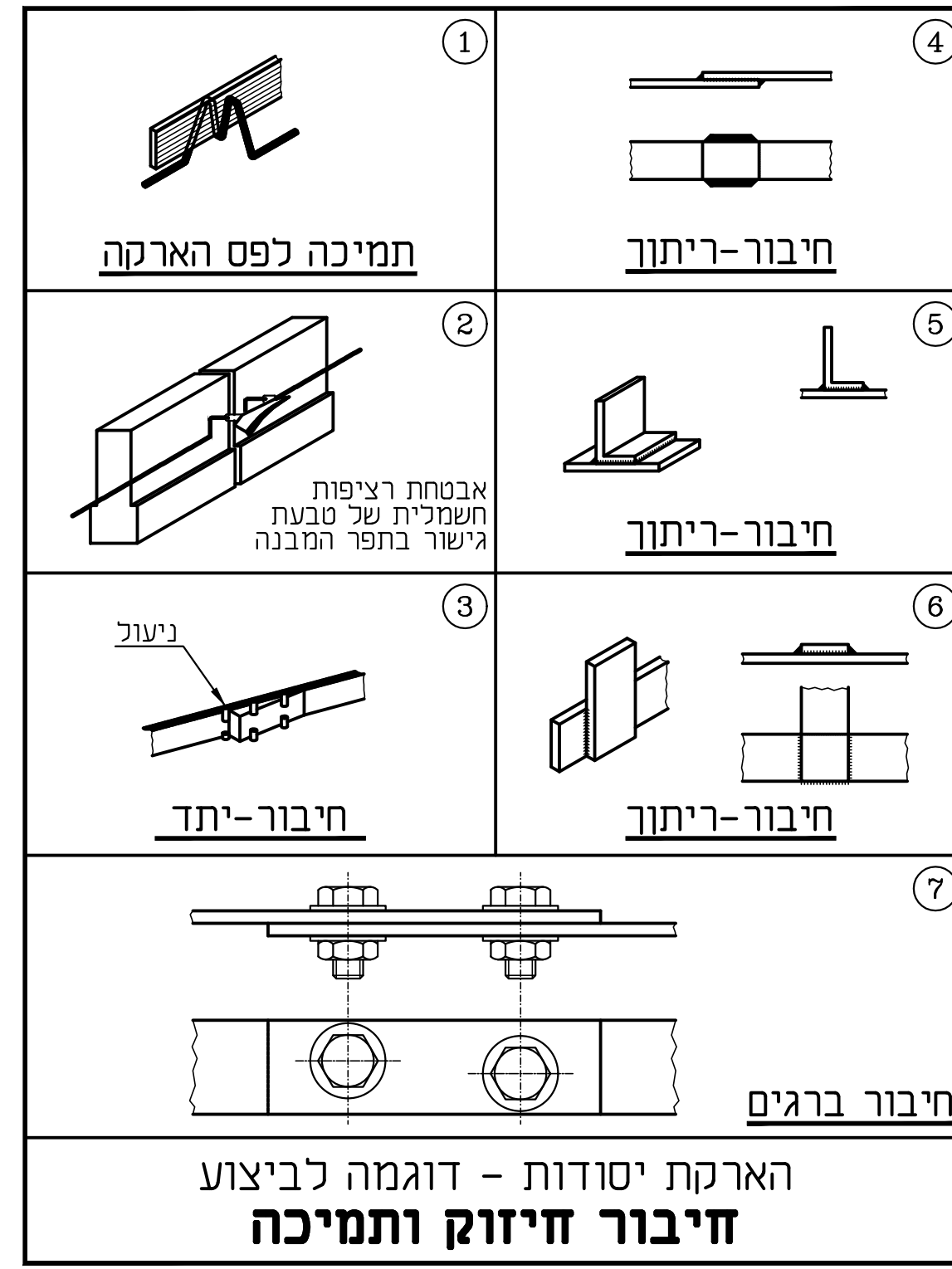
הארקה יסודות - דוגמה לביצוע **יסוד עובר** (במקרה של בידוד נגד רטיבות) נספח ד'



הארקה יסודות - דוגמה לביצוע **בית בודד** נספח ח'



הארקה יסודות - דוגמה לביצוע **בית טורי** נספח ט'



הארקה יסודות - דוגמה לביצוע **חיבור חיזוק ותמיכה** נספח י'

תפוצה		מס' תאריך	מס' תאריך
מס' תאריך	מס' תאריך		
1	05.12.17		
2	13.7.17		
3	18.12.17		
4			
5			
6			
7			
8			
9			
10			
11			
12			
13			
14			
15			
16			
17			
18			
19			
20			
21			
22			
23			
24			
25			
26			
27			
28			
29			
30			
31			
32			
33			
34			
35			
36			
37			
38			
39			
40			
41			
42			
43			
44			
45			
46			
47			
48			
49			
50			
51			
52			
53			
54			
55			
56			
57			
58			
59			
60			
61			
62			
63			
64			
65			
66			
67			
68			
69			
70			
71			
72			
73			
74			
75			
76			
77			
78			
79			
80			
81			
82			
83			
84			
85			
86			
87			
88			
89			
90			
91			
92			
93			
94			
95			
96			
97			
98			
99			
100			

**האדריכל: קורין יחיאל**  
**הבנין: חסיבת ביניים גוונים**  
**אולם ספורט קסן**

נוהל הנלווין: מס' גניון 1135/2/2  
 מהדורה: ת. נדכון 10.12.17

מ.מ. התכנית: **פרטים להארקה יסוד**  
 סימול מחשב: 1135-2-2  
 לעיון:  למכרז  לביצוע   
 שרסס: מכון:

**ברבט - אורלן מהנדסים חשמל**  
 רח' כנרת 8 בני ברק מיקוד: 51262  
 ט': 03-5705608 פקס: 03-5705618  
 baor@zahav.net.il

הארקה יסוד לפי קובץ התקנות 4271

