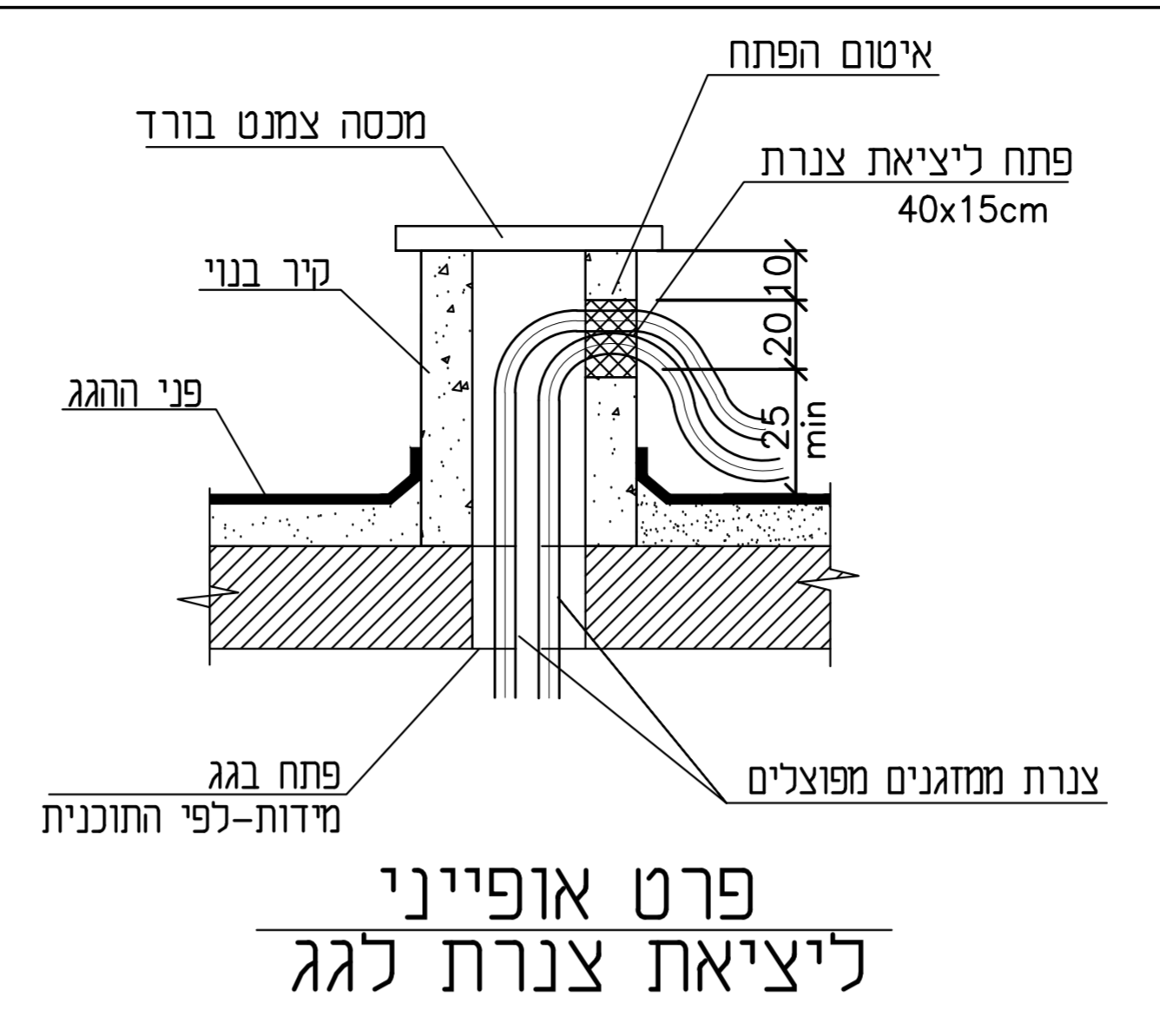
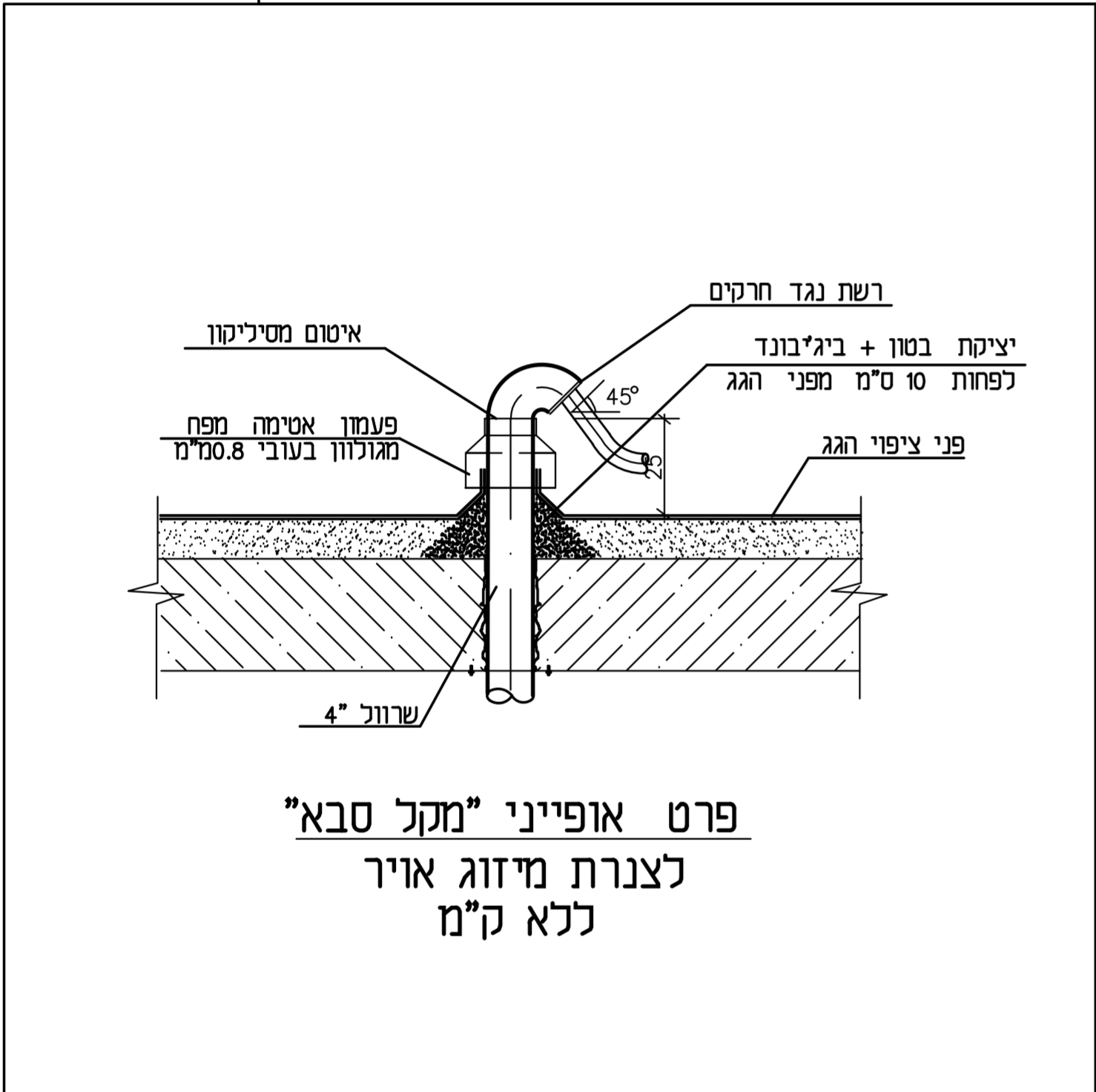


מעבר צנרת של מ"א על פני הגג
ללא קנ"מ



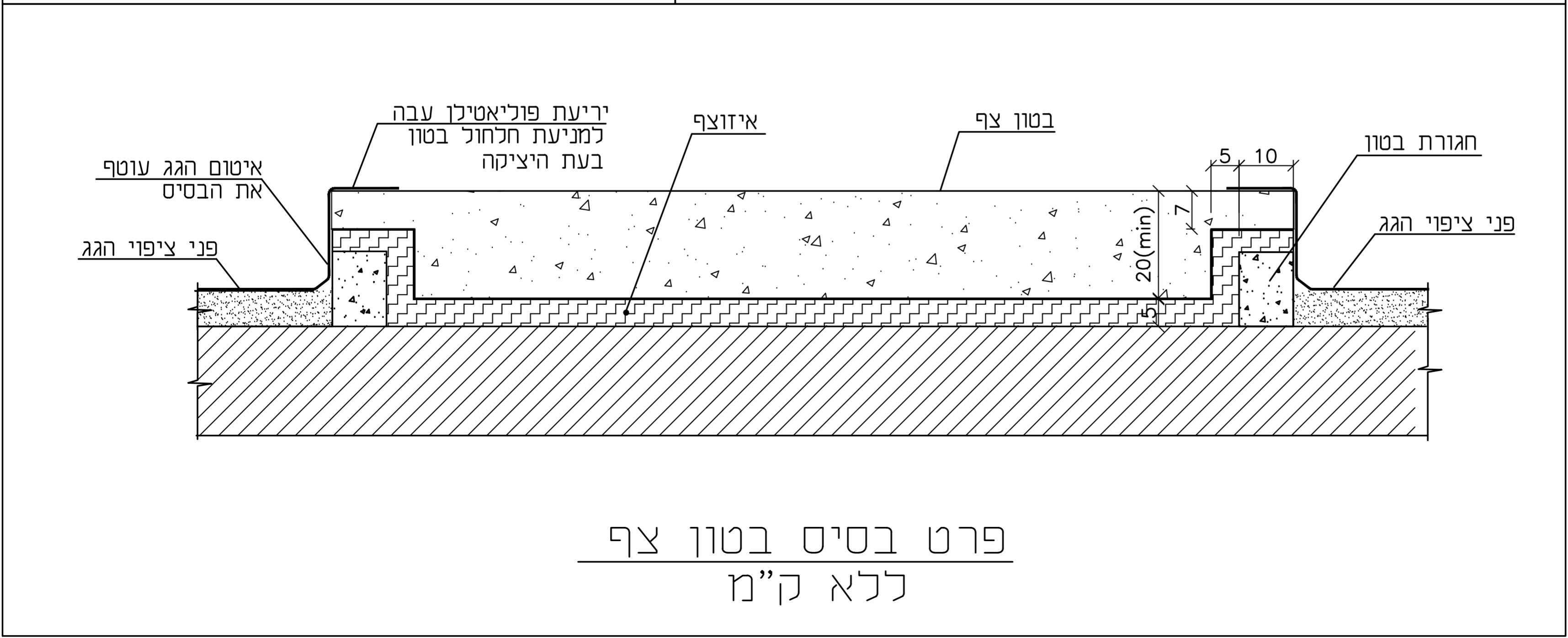
פרט אופייני ליציאת צנרת לגג



פרט אופייני "מקל סבא" לצנרת מיזוג אוויר
ללא קנ"מ



פרט אופייני להעמדת המעבה על הגבהת בטון



פרט בסיס בטון צף
ללא קנ"מ

לוח תפוצה ועדכון									
מקצוע	שם היועץ	תאריך	מחזור	מחזור	מחזור	מחזור	מחזור	מחזור	מחזור
		00.00.08	1						

הערות:
-מידות תעלות - נטו למעבר אוויר.
-כל התעלות מיזוג אוויר מבודדות בבידוד אקוסטי פנימי "1".
-חומרי הבידוד במערכת מיזוג אוויר ובצנרת המים יהיו בלתי דליקים ויענו לדרישות תקן ישראלי ת"י 1001

לעיון	למכרז	לביצוע
		27.03.18

אדריכלות מתאריך:			
1	18.03.18	3	5
2		4	6

תאריך	סימן	תאור השינוי
-------	------	-------------

שם הפרוייקט:
בית ספר לב רן בצורן
שם התוכנית:
פרטים אופייניים

מאיר לוסקי מהנדסים בע"מ
תכנון מערכות מיזוג אוויר, הסקה, צנרת תעשיתית מרכז פרימק משרד מס' 28. רח' העצמאות 87. רובע סטי אשדוד
טל: 08-8686800 פקס: 08-8686801
e-mail: lousqui@netvision.net.il

תוכנו ע"י	תאריך	קנ"מ
מאיר לוסקי	27.03.18	1:50
שרטט ע"י	נכון ל:	גליון מס'
אינה	27.03.18	4432-04

שם הקובץ	מחזור
	1